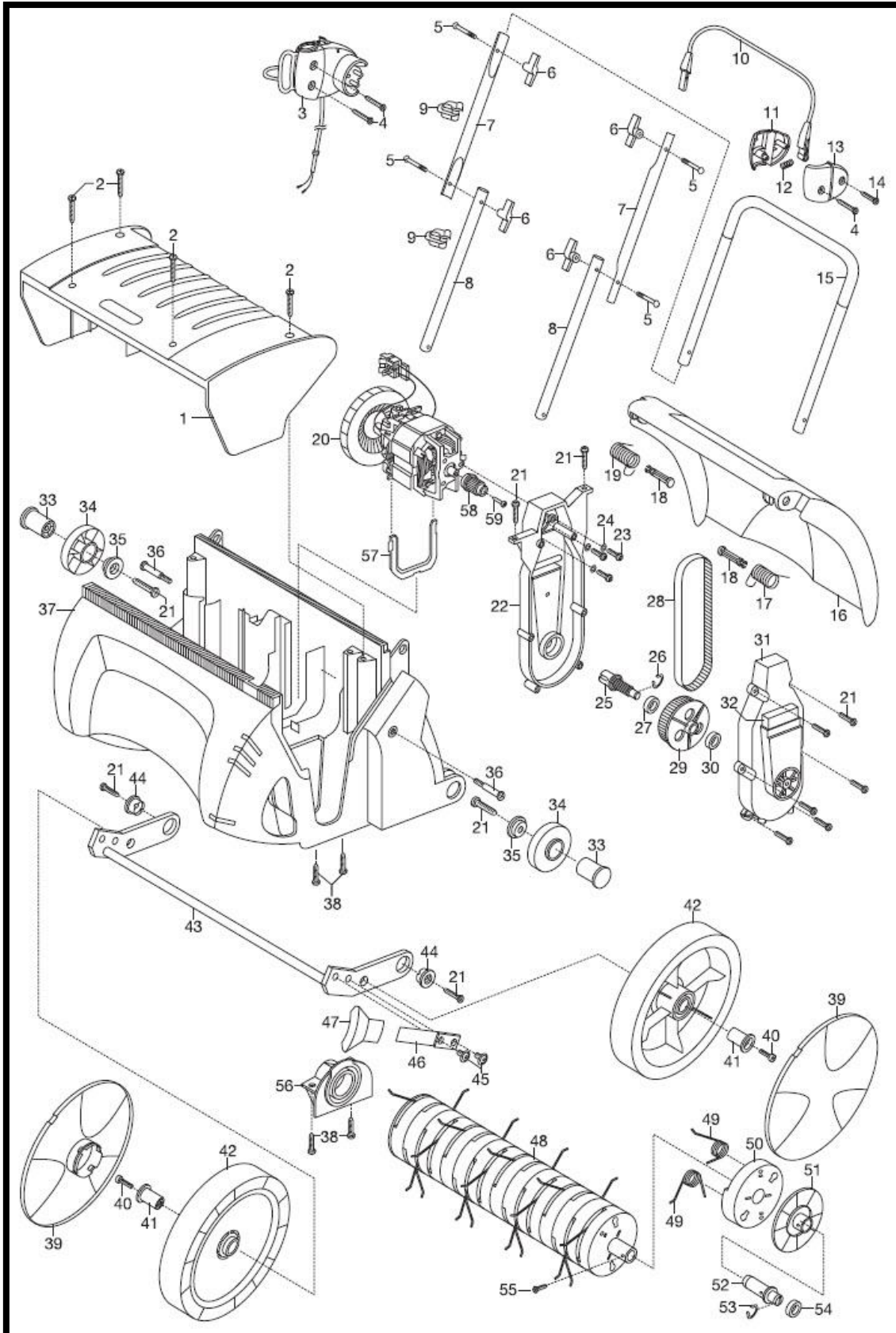




Gardena elektrische verticuteermachine ES 500 Art. 4066





Gardena elektrische verticuteermachine ES 500

POSITIE	BESTELNR.	OMSCHRIJVING
2	1182-00.600.02	Plaatschroef 4,2x38-C-H
3	4068-00.612.01	Veiligheidsschakelaar
5, 6, 9, 36	4066-00.790.00	Accessoire zak compleet
5	4060-00.600.49	Platkopschroef M5x35
6	4068-00.600.98	Vleugelmoer M5
7	4062-00.680.00	Duwboom middengedeelte
8	4068-00.620.00	Duwboom ondergedeelte compleet
9	4060-00.600.36	Kabelclip
10	4068-00.612.00	Handgreep compleet
16	4068-00.600.11	Achterklep
20 t/m 32	4066-00.620.00	Aandrijving compleet
20	4066-00.622.00	Motor compleet
21	2315-00.600.01	Plaatschroef 4,2x19-C-H
25 t/m 27, 29, 30	4066-00.626.00	Aandrijfjas compleet
	4066-00.620.15	Sluiring -Starlock-
26	4062-00.630.11	Borgring 8x0.8
28	4066-00.620.11	Tandriem 420-3M-10
29	4066-00.210.00	Tandriem groot
33	4068-00.600.36	Wielas klein
34	4068-00.600.31	Wiel klein
35	4068-00.600.71	Asplaat klein
36	4068-00.600.91	Schroef
38	5015-00.000.18	Plaatschroef 4,8x25-C-H
39	4068-00.600.21	Wieldop groot
40	4068-00.600.74	Cilinderkop schroef M8x30
41	4068-00.600.26	Wielnaaf groot
42	4068-00.600.16	Wiel groot
48	4066-00.610.00	Beluchtingswals compleet
49, 50	4094-20	Veerhouder compleet
49	78200-00.610.06	Veer
58	4066-00.621.03	Tandwielschijf klein
59	4060-00.611.02	Kerfstift